

Kabel ładujący AC - EV-T2G3C-1AC32A-4,0M6,0EHBK01



1627127

<https://www.phoenixcontact.com/pl/produkty/1627127>

Dane zawarte w tym dokumencie PDF zostały wygenerowane z naszego katalogu online. Kompletne dane znajdują się w dokumentacji użytkownika. Obowiązują ogólne warunki użytkowania dla materiałów pobieranych.



CHARX connect, Kabel ładowania AC z wtykiem ładowania pojazdu i wolnym końcem, Kolor obudowy: czarno-szary, z osłonką, do ładowania prądem przemiennym (AC) pojazdów elektrycznych (EV) wyposażonych w gniazdo typu 2, do montażu w stacjach ładowania pojazdów elektrycznych (EVSE), Typ 2, IEC 62196-2, 32 A / 250 V (AC), C-Line, Logo „PHOENIX CONTACT”, kabel: 4 m, czarny, spiralna, obudowa:

Opis produktu

Przewód ładowania AC z wtykiem ładowania pojazdu i wolnym końcem, do ładowania prądem przemiennym (AC) pojazdów elektrycznych (EV) wyposażonych w gniazda typu 2, do instalacji na stacjach ładowania E-mobility (EVSE)

Korzyści

- Pełna oferta produktów
- Komfortowa obsługa dzięki ergonomicznej konstrukcji, wyróżnionej już trzema nagrodami
- Na zamówienie z indywidualnym logo – z myślą o jednolitym brandingu stacji ładowania
- Brak wnikania wody do kabla dzięki wodoszczelności wzdłużnej
- Zaprojektowane i wyprodukowane zgodnie ze standardem motoryzacyjnym IATF 16949 oraz ISO 9001
- Badania wg standardów motoryzacyjnych LV124, LV214 i LV215-2
- Produkt sprawdzony według wymogów EV Ready 37
- Przód wtyku oznakowany laserem wg DIN EN 17186

Dane handlowe

Numer artykułu	1627127
Jednostka opakowania	1 Szt.
Minimalne zamówienie	1 Szt.
Klucz sprzedaży	XWBAAC
Klucz produktu	XWBAAC
Strona katalogu	Strona 22 (C-7-2019)
GTIN	4055626299426
Waga jednej sztuki (z opakowaniem)	2,491 g
Waga jednej sztuki (bez opakowania)	2 545 g
Numer taryfy celnej	85444290
Kraj pochodzenia	PL

Kabel ładujący AC - EV-T2G3C-1AC32A-4,0M6,0EHBK01



1627127

<https://www.phoenixcontact.com/pl/produkty/1627127>

Dane techniczne

Właściwości produktu

Typ produktu	Kabel ładujący AC
Zastosowanie	do ładowania prądem przemiennym (AC) pojazdów elektrycznych (EV) wyposażonych w gniazdo typu 2 do montażu w stacjach ładowania pojazdów elektrycznych (EVSE)
Wykonanie	Kabel ładowania AC z wtykiem ładowania pojazdu i wolnym końcem Kolor obudowy: czarno-szary
Wyposażenie	z osłonką
Umieszczone logo	Logo „PHOENIX CONTACT”
Tryb ładowania	Tryb 3, przypadek C
Standard ładowania	Typ 2

Parametry elektryczne

Liczba faz	1
Sposób przesyłania sygnałów	Modulacja szerokości impulsu
Rodzaj prądu ładowania	AC 1-fazowy
Informacja na temat rodzaju przyłącza	Przyłącze zaciskowe, bez możliwości odłączenia
Kodowanie	220 Ω (między PE a PP)
Moc maksymalna	8 kW
Rodzaj prądu ładowania	AC 1-fazowy
Moc ładowania	8 kW
Prąd ładowania	32 A

Zestyk mocy

Liczba	3 (L1, N, PE)
Napięcie znamionowe	250 V AC
Prąd znamionowy	32 A

Zestyk sygnałowy

Liczba	2 (CP, PP)
Napięcie znamionowe	30 V AC
Prąd znamionowy	2 A

Wymiary

Rysunek wymiarowy	
Szerokość	70 mm (Wtyk ładowania pojazdu)

Kabel ładujący AC - EV-T2G3C-1AC32A-4,0M6,0EHBK01



1627127

<https://www.phoenixcontact.com/pl/produkty/1627127>

Wysokość	137 mm (Wtyk ładowania pojazdu)
Głębokość	215,9 mm (Wtyk ładowania pojazdu)

Dane materiału

Materiał obudowy	Tworzywo sztuczne
materiał uchwytu	Miękkie tworzywo sztuczne
Materiał pokrywy ochronnej	Miękkie tworzywo sztuczne
Materiał wyglądu wtyku	Tworzywo sztuczne
Powierzchnia materiału styków	Ag

Konstrukcja

Konstrukcja	C-Line
Kolor Obudowa	czarny
Kolor Wygląd wtyku	czarny
Kolor Uchwyt	szary
Kolor Osłonka	czarny
Wersje indywidualne	Na żądanie

Kabel/przewód

Długość przewodów	4 m
Normy/przepisy dot. przewodów	prEN 50620 / DIN EN 50620
Certyfikaty przewodów	VDE
rodzaj przewodnika	spiralna
Budowa przewodu	3 x 6,0 mm ² + 1 x 0,5 mm ²
Typ przewodu	Klasa 5
Zewnętrzna średnica przewodu	12,8 mm ±0,4 mm
ślazcz zewnętrzny, materiał	TPE-U
ślazcz zewnętrzny, kolor	czarny
Długość bloku	0,63 m ±10 %
Średnica skrętki	60 mm ±10 %
Długość użyteczna	maks. 4 m ±5 %
Oporność żyły przewodu	≤ 0,0033 Ω/m (w odniesieniu do przewodu zasilania, przy temperaturze otoczenia 20°C)
Długość zdejmowanej osłony przewodu	70 mm ±5 mm

Parametry mechaniczne

Dane mechaniczne

Siła wcisku	< 100 N
Siła ciągnięcia	< 100 N

Warunki środowiskowe i żywotność

Warunki otoczenia

Temperatura otoczenia (praca)	-40 °C ... 50 °C
Temperatura otoczenia (składowanie/transport)	-40 °C ... 80 °C

Kabel ładujący AC - EV-T2G3C-1AC32A- 4,0M6,0EHBK01



1627127

<https://www.phoenixcontact.com/pl/produkty/1627127>

Wysokość	5000 m (n.p.m.)
----------	-----------------

Normy i przepisy

Normy

Normy/przepisy	IEC 62196-2
----------------	-------------

Kabel ładujący AC - EV-T2G3C-1AC32A- 4,0M6,0EHBK01

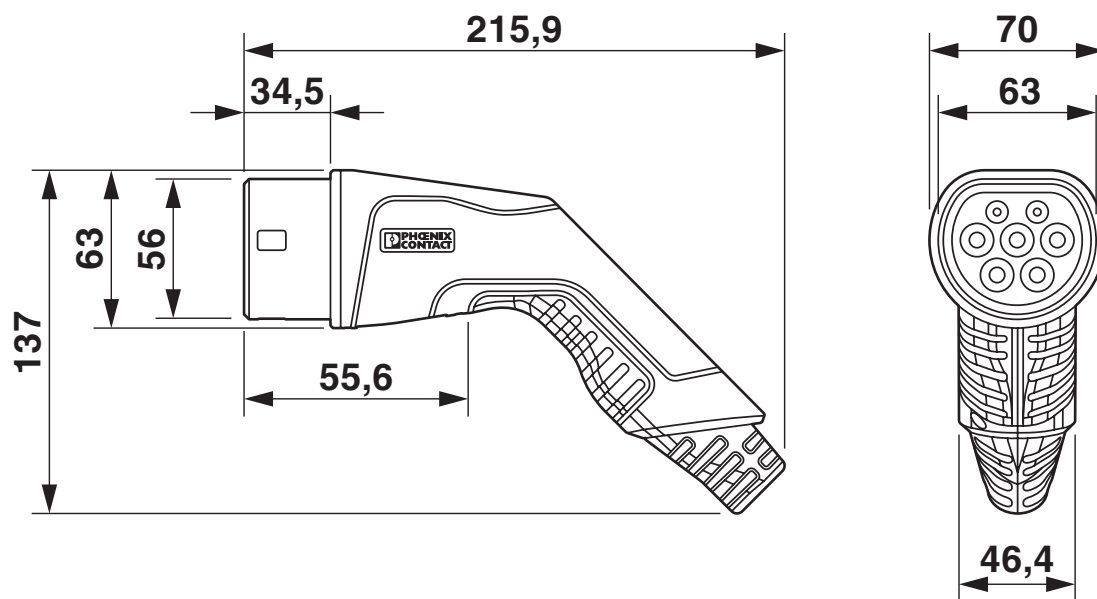


1627127

<https://www.phoenixcontact.com/pl/produkty/1627127>

Rysunki

Rysunek wymiarowy



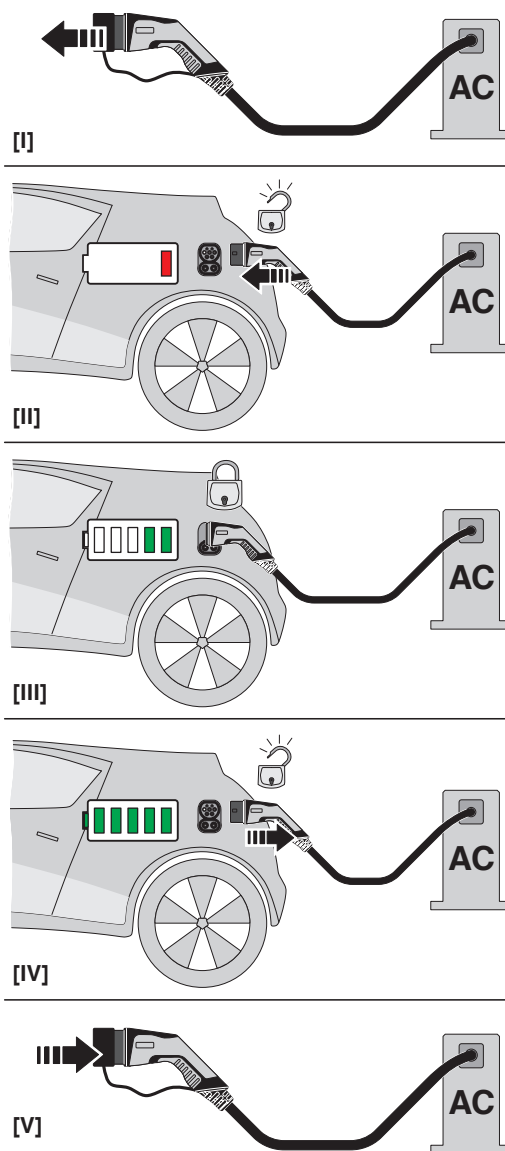
Wtyk ładowania pojazdu podczas przerwy w ładowaniu musi być włożony cały czas do odpowiedniego uchwyty, który zapewnia stopień ochrony min. IP24 wg IEC 61851-1. Do wykonania takiej uchwyty należy wykorzystać wymiary wtyku ładowania pojazdu. Dokładne wymiary można znaleźć również w materiałach do pobrania.

Kabel ładujący AC - EV-T2G3C-1AC32A- 4,0M6,0EHBK01

1627127

<https://www.phoenixcontact.com/pl/produkty/1627127>

Rysunek schematyczny



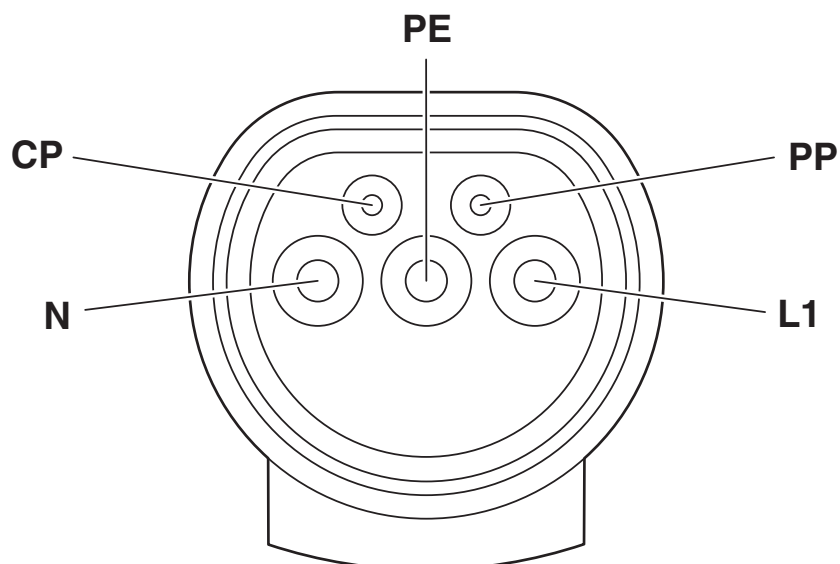
Instrukcja obsługi

Kabel ładujący AC - EV-T2G3C-1AC32A- 4,0M6,0EHBK01

1627127

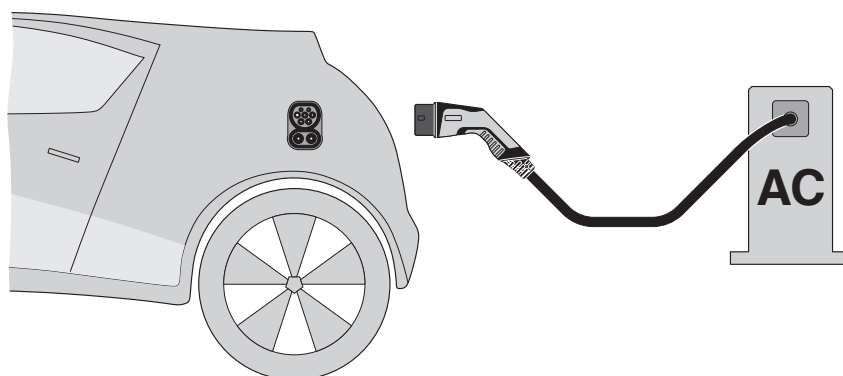
<https://www.phoenixcontact.com/pl/produkty/1627127>

Rysunek schematyczny



Przyporządkowanie pinów wtyku do ładowania do pojazdów

Rysunek schematyczny



Definicja terminów


Kabel ładujący AC - EV-T2G3C-1AC32A-4,0M6,0EHBK01




1627127

<https://www.phoenixcontact.com/pl/produkty/1627127>

Dopuszczenia

 IECEE CB Scheme ID dopuszczenia: DE1-61066/M1				
	Napięcie znamionowe U_N	Prąd znamionowy I_N	Przekrój AWG	Przekrój mm^2
	250 V	32 A	-	-

 VDE Zeichengenehmigung ID dopuszczenia: 40045387				
	Napięcie znamionowe U_N	Prąd znamionowy I_N	Przekrój AWG	Przekrój mm^2
	250 V	32 A	-	-

Kabel ładujący AC - EV-T2G3C-1AC32A- 4,0M6,0EHBK01



1627127

<https://www.phoenixcontact.com/pl/produkty/1627127>

Klasyfikacje

ECLASS

ECLASS-9.0	27144705
ECLASS-10.0.1	27144705
ECLASS-11.0	27144705

ETIM

ETIM 8.0	EC002897
----------	----------

UNSPSC

UNSPSC 21.0	39121500
-------------	----------

Kabel ładujący AC - EV-T2G3C-1AC32A-4,0M6,0EHBK01



1627127

<https://www.phoenixcontact.com/pl/produkty/1627127>

Environmental Product Compliance

REACH SVHC	Lead 7439-92-1
China RoHS	Okres dla użytkowania zgodnego z przeznaczeniem (EFUP): 10 lat;
	Informacje na temat substancji niebezpiecznych można znaleźć w deklaracji producenta w zakładce „Do pobrania”

Kabel ładujący AC - EV-T2G3C-1AC32A-4,0M6,0EHBK01

1627127

<https://www.phoenixcontact.com/pl/produkty/1627127>

Akcesoria

Uchwyt wtyku ładowania

Uchwyt wtyku ładowania - EV-T2AC-PARK - 1624148

<https://www.phoenixcontact.com/pl/produkty/1624148>



CHARX connect, Uchwyt wtyku ładowania, Uchwyt postojowy, do wtyku ładowania pojazdu na stacji ładowania (EVSE), Typ 2, IEC 62196-2, Montaż na ścianie przedniej, Możliwe pochylenie z przodu 0° ... 45°, D-Line, Logo „PHOENIX CONTACT”

AC sterowanie ładowania

AC sterowanie ładowania - CHARX SEC-1000 - 1139034

<https://www.phoenixcontact.com/pl/produkty/1139034>



CHARX control modular, AC sterowanie ładowania, IEC 61851-1, rodzaj pracy: Stand-Alone, Stand alone lub klient, interfejs: CHARX control modular magistrala systemowa, Możliwe do podłączenia urządzenia peryferyjne: Licznik energii, RFID, Wykrywanie prądu różnicowego DC, Montaż na szynie nośnej

Kabel ładujący AC - EV-T2G3C-1AC32A-4,0M6,0EHBK01

1627127

<https://www.phoenixcontact.com/pl/produkty/1627127>

AC sterowanie ładowania

AC sterowanie ładowania - CHARX SEC-3000 - 1139022

<https://www.phoenixcontact.com/pl/produkty/1139022>



CHARX control modular, AC sterowanie ładowania, IEC 61851-1, rodzaj pracy: Stand-Alone, Stand alone lub klient, Stand alone, serwer lub klient, interfejs: Ethernet (2x), CHARX control modular magistrala systemowa, MICRO USB typu C, protokół komunikacyjny: OCPP 1.6J, Modbus/TCP, MQTT, Możliwe do podłączenia urządzenia peryferyjne: Licznik energii, RFID, Wykrywanie prądu różnicowego DC, Montaż na szynie nośnej

AC sterowanie ładowania

AC sterowanie ładowania - CHARX SEC-3050 - 1139018

<https://www.phoenixcontact.com/pl/produkty/1139018>



CHARX control modular, AC sterowanie ładowania, IEC 61851-1, ISO 15118, rodzaj pracy: Stand-Alone, Stand alone lub klient, Stand alone, serwer lub klient, interfejs: Ethernet (2x), CHARX control modular magistrala systemowa, MICRO USB typu C, protokół komunikacyjny: OCPP 1.6J, Modbus/TCP, MQTT, Możliwe do podłączenia urządzenia peryferyjne: Licznik energii, RFID, Wykrywanie prądu różnicowego DC, Montaż na szynie nośnej

Kabel ładujący AC - EV-T2G3C-1AC32A-4,0M6,0EHBK01

1627127

<https://www.phoenixcontact.com/pl/produkty/1627127>

AC sterowanie ładowania

AC sterowanie ładowania - CHARX SEC-3100 - 1139012

<https://www.phoenixcontact.com/pl/produkty/1139012>



CHARX control modular, AC sterowanie ładowania, IEC 61851-1, rodzaj pracy: Stand-Alone, Stand alone lub klient, Stand alone, serwer lub klient, interfejs: Ethernet (2x), Sieć komórkowa (4G/2G), CHARX control modular magistrala systemowa, MICRO USB typu C, protokół komunikacyjny: OCPP 1.6J, Modbus/TCP, MQTT, Możliwe do podłączenia urządzenia peryferyjne: Licznik energii, RFID, Wykrywanie prądu różnicowego DC, Montaż na szynie nośnej

AC sterowanie ładowania

AC sterowanie ładowania - CHARX SEC-3150 - 1138965

<https://www.phoenixcontact.com/pl/produkty/1138965>



CHARX control modular, AC sterowanie ładowania, IEC 61851-1, ISO 15118, rodzaj pracy: Stand-Alone, Stand alone lub klient, Stand alone, serwer lub klient, interfejs: Ethernet (2x), Sieć komórkowa (4G/2G), CHARX control modular magistrala systemowa, MICRO USB typu C, protokół komunikacyjny: OCPP 1.6J, Modbus/TCP, MQTT, Możliwe do podłączenia urządzenia peryferyjne: Licznik energii, RFID, Wykrywanie prądu różnicowego DC, Montaż na szynie nośnej

Kabel ładujący AC - EV-T2G3C-1AC32A-4,0M6,0EHBK01

1627127

<https://www.phoenixcontact.com/pl/produkty/1627127>

Miernik

Miernik - EEM-EM357 - 2908588

<https://www.phoenixcontact.com/pl/produkty/2908588>

Trójfazowy miernik mocy do pomiaru mocy czynnej z pomiarem bezpośrednim w sieciach do 500 V / 80 A, z wyjściem S0, wejściem cyfrowym i złączem RS-485, certyfikat zgodności z dyrektywą w sprawie przyrządów pomiarowych



AC sterowanie ładowania

AC sterowanie ładowania - EV-CC-AC1-M3-CC-SER-HS - 1622459

<https://www.phoenixcontact.com/pl/produkty/1622459>

Sterownik ładowania EV-CC-AC1-M3-CBC-SER-HS z obudową do montażu na szynie nośnej służy do ładowania pojazdów elektrycznych 3-fazowym prądem przemiennym wg normy IEC 61851-1, tryb 3. Zoptymalizowany dla stacji ładowania dzięki zamontowanej na stałe wtyczce ładowania pojazdów. Wszystkie funkcje ładowania i rozbudowane ustawienia konfiguracji są już zintegrowane.



Kabel ładujący AC - EV-T2G3C-1AC32A-4,0M6,0EHBK01

1627127

<https://www.phoenixcontact.com/pl/produkty/1627127>

AC sterowanie ładowania

AC sterowanie ładowania - EV-CC-AC1-M3-CC-SER-PCB - 1622460

<https://www.phoenixcontact.com/pl/produkty/1622460>



Sterownik ładowania EV-CC-AC1-M3-CC-SER-PCB jako PCB do ładowania pojazdów elektrycznych z sieci 3-fazowej prądu przemiennego wg normy IEC 61851-1, mode 3. Zoptymalizowany dla stacji ładowania z zamontowanym na stałe wtykiem ładowania pojazdu. Wszystkie funkcje ładowania i zaawansowane ustawienia konfiguracji są już zintegrowane.

AC sterowanie ładowania

AC sterowanie ładowania - EV-CC-AC1-M3-CC-SER-PCB-XC-25X - 1627742

<https://www.phoenixcontact.com/pl/produkty/1627742>



Sterownik ładowania EV-CC-AC1-M3-CC-SER-PCB jako PCB do ładowania pojazdów elektrycznych z sieci 3-fazowej prądu przemiennego wg normy IEC 61851-1, mode 3. Zoptymalizowany dla stacji ładowania z zamontowanym na stałe wtykiem ładowania pojazdu. Wszystkie funkcje ładowania i zaawansowane ustawienia konfiguracji są już zintegrowane.

Kabel ładujący AC - EV-T2G3C-1AC32A-4,0M6,0EHBK01

1627127

<https://www.phoenixcontact.com/pl/produkty/1627127>

AC sterowanie ładowania

AC sterowanie ładowania - EV-CC-AC1-M3-CC-SER-PCB-MSTB - 1627367

<https://www.phoenixcontact.com/pl/produkty/1627367>



Sterownik ładowania EV-CC-AC1-M3-CC-SER-PCB-MSTB jako PCB do ładowania pojazdów elektrycznych wg normy IEC 61851-1, mode 3, zoptymalizowany dla stacji ładowania z zamontowanym na stałe wtykiem ładowania pojazdu. Podłączenie poprzez złącze wtykowe do PCB na listwie podstawowej.

AC sterowanie ładowania

AC sterowanie ładowania - EM-CP-PP-ETH - 2902802

<https://www.phoenixcontact.com/pl/produkty/2902802>



EV Charge Control służy do ładowania pojazdów elektrycznych w 3-fazowej sieci prądu przemiennego wg IEC 61851-1 Mode 3. Zintegrowane zostały wszystkie niezbędne funkcje sterowania. Dostępne są dodatkowe funkcje dla różnych aplikacji zasilania.

Kabel ładujący AC - EV-T2G3C-1AC32A-4,0M6,0EHBK01



1627127

<https://www.phoenixcontact.com/pl/produkty/1627127>

Naklejka

Naklejka - EV-LABEL-C - 1309766

<https://www.phoenixcontact.com/pl/produkty/1309766>

CHARX connect, Naklejka, Etykiety, do kabli ładowania AC, DIN EN 17186, C-Line, Logo „PHOENIX CONTACT”, Oznakowanie C do wtyku ładowania pojazdu AC typu 2 i gniazda pojazdu typu 2



Dławnica kablowa

Dławnica kablowa - G-INS-M20-M68N-PNES-BK - 1424481

<https://www.phoenixcontact.com/pl/produkty/1424481>



Dławnica kablowa, materiał dławnicy gwintowanej: PA, zewnętrzna średnica kabla 10 mm ... 14 mm, ekranowanie: nie, gwint przyłącza: M20 x 1,5, kolor: głęboka czerń RAL 9005

Phoenix Contact 2022 © - Wszelkie prawa zastrzeżone
<https://www.phoenixcontact.com>

PHOENIX CONTACT Sp. z o.o.
ul. Bierutowska 57-59, Budynek nr 3/A
51-317 Wrocław
71/ 39 80 410
pxcpl@phoenixcontact.pl